



ГОСУДАРСТВЕННЫЙ СТАНДАРТ
СОЮЗА ССР

МАТЕРИАЛЫ ТЕКСТИЛЬНЫЕ

МЕТОД ИСПЫТАНИЯ УСТОЙЧИВОСТИ
ОКРАСКИ К ХИМЧИСТКЕ

ГОСТ 27323-87
(СТ СЭВ 5580-86)

Издание официальное

Цена 3 коп.



ГОСУДАРСТВЕННЫЙ КОМИТЕТ СССР ПО СТАНДАРТАМ
Москва

МАТЕРИАЛЫ ТЕКСТИЛЬНЫЕ

Метод испытания устойчивости окраски к химчистке

Textiles. Test method of colour fastness to dry cleaning
ОКП 830000ГОСТ
27323-87

(СТ СЭВ 5580-86)

Срок действия с 01.07.88
до 01.07.93

Несоблюдение стандарта преследуется по закону

Настоящий стандарт распространяется на текстильные материалы любого волокнистого состава и устанавливает метод определения устойчивости их окраски к химчистке. Этот метод не предназначен для определения устойчивости текстильных аппретур и также для оценки устойчивости окрасок в процессе удаления пятен.

1. СУЩНОСТЬ МЕТОДА

Метод заключается в определении по серой шкале изменения окраски текстильных материалов после обработки их перхлорэтиленом или другим органическим растворителем при одновременном механическом воздействии.

2. АППАРАТУРА И МАТЕРИАЛЫ

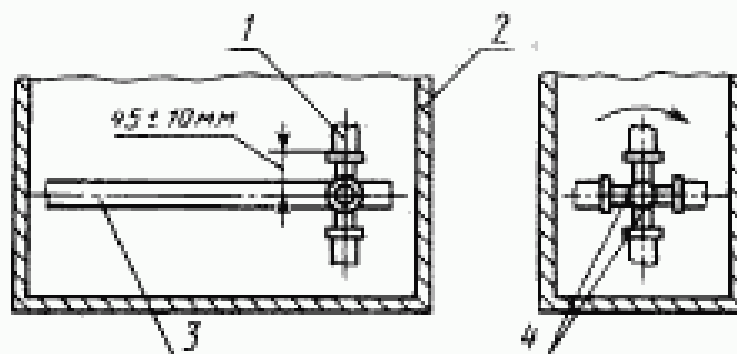
Для проведения испытания применяют:

- 1) устройство механическое (см. чертёж), состоящее из емкости, заполненной водой, помещенного в нее вращающегося вала; сосудов из стекла или нержавеющей стали вместимостью (550 ± 50) см³ диаметром (75 ± 10) мм и высотой (125 ± 10) мм, которые надо закрывать крышками с прокладками из материала, устойчивого к применяемым органическим растворителям и которые помещают на вращающийся вал устройства. Расстояние от оси вращения до дна сосуда (45 ± 10) мм, скорость вращения вала (40 ± 2) мин⁻¹. Необходимо в емкости поддерживать температуру воды (30 ± 2) °С;
- 2) диски из нержавеющей стали с закругленными краями, диаметром (30 ± 2) мм, толщиной $(3 \pm 0,5)$ мм и массой (20 ± 2) г;
- 3) неокрашенную хлопчатобумажную ткань саржевого переплетения

Издание официальное

Перепечатка воспрещена

© Издательство стандартов, 1987



1 — испытательный сосуд; 2 — емкость; 3 — поворотная ось;
4 — держатель сосуда

плотностью (270 ± 70) г/м² и размером 120 X 120 мм;

4) перхлорэтилен, который хранят в защищенном от света месте в присутствии безводного карбоната натрия, или другой органический растворитель;

5) серую шкалу для оценки устойчивости окраски по ГОСТ 9733.0—83;

6) бумагу фильтровальную или ткань, легко впитывающую влагу.

3. ОТБОР И ПОДГОТОВКА ПРОБ

3.1. Отбор проб проводят по ГОСТ 20566—75, подготовку рабочих проб — по ГОСТ 9733.0—83.

3.2. Из текстильного полотна вырезают рабочую пробу размером 100 X 40 мм.

3.3. Из текстильной нити вырабатывают трикотажное полотно, из которого вырезают рабочую пробу согласно п. 3.2. Допускается из параллельных нитей готовить моток длиной 100 мм и диаметром 5 мм. Концы мотка завязывают.

3.4. Текстильные волокна следует укладывать параллельно друг другу так, чтобы получить слой размером 100 X 40 мм.

4. ПРОВЕДЕНИЕ ИСПЫТАНИЯ

4.1. Из неокрашенной хлопчатобумажной ткани саржевого переплетения изготовляют мешок с внутренними размерами 100 X 100 мм, сшивая с трех сторон два квадратных куска ткани соответствующих размеров. В мешок помещают рабочую пробу и 12 шт. стальных дисков, после чего мешок зашивают.

4.2. Мешок помещают в емкость и заливают перхлорэтиленом или другим органическим растворителем с температурой (30 ± 2) °С в количестве 200 см³. Рабочую пробу обрабатывают в устройстве в течение 30 мин при температуре (30 ± 2) °С.

Примечание. При использовании бензина температура (25 ± 2) °С.

4.3. По истечении указанного времени мешок вынимают из сосуда и извлекают из него рабочую пробу и отжимают ее между двумя слоями фильтровальной бумаги или ткани на центрифуге.

4.4. Рабочую пробу высушивают на воздухе при температуре не более 60°С.

5. ОБРАБОТКА РЕЗУЛЬТАТОВ

Изменение окраски каждой пробы оценивают в баллах серой шкалы по ГОСТ 9733.0–83.

6. ПРОТОКОЛ ИСПЫТАНИЯ

Протокол испытания должен содержать:

- 1) технические данные испытуемого материала;
- 2) вид использованного органического растворителя;
- 3) оценку изменения окраски пробы в баллах серой шкалы;
- 4) обозначение настоящего стандарта;
- 5) дату и место проведения испытания.

ИНФОРМАЦИОННЫЕ ДАННЫЕ

1. ВНЕСЕН Министерством легкой промышленности СССР

ИСПОЛНИТЕЛИ

В.Л. Молоков, Т.С. Луцкая, Р.В. Симонова, Э.Н. Мотова

2. Постановлением Государственного комитета СССР по стандартам от 11.06.87 г. № 1997 стандарт Совета Экономической Взаимопомощи СТ СЭВ 5580—86 "Материалы текстильные. Метод определения устойчивости окраски к химчистке" введен в действие непосредственно в качестве государственного стандарта СССР с 01.07.88

3. ВВЕДЕН ВПЕРВЫЕ

**4. Срок первой проверки — 1992 г.
Периодичность проверки — 5 лет.**

5. ССЫЛОЧНЫЕ НОРМАТИВНО-ТЕХНИЧЕСКИЕ ДОКУМЕНТЫ

Раздел, в котором приведена ссылка	Обозначение стандарта СЭВ	Обозначение государственного стандарта
2	СТ СЭВ 4691—84	ГОСТ 9733.0—83
3	СТ СЭВ 4690—84	ГОСТ 9733.0—83
3	СТ СЭВ 2041—79	ГОСТ 20566—75

Редактор *А.А. Зимонова*
Технический редактор *О.Н. Никитина*
Корректор *А.С. Черноусова*

Сдано в наб. 03.07.87 Подп. в печ. 09.09.87 0,5 усл. п. л. 0,5 усл. кр.-отт. 0,21 уч.-изд. л.
Тир. 5000 Цена 3 коп.

Ордена „Знак Почета“ Издательство стандартов, 123840, Москва, ГСП,
Новопроспектский пер., 3

Тип. „Московский печатник“, Москва, Лялин пер., 6 Звк. 6598